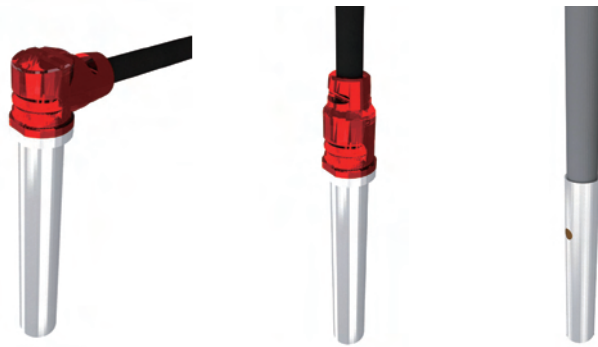


◆ **Characteristic / 特點 :**

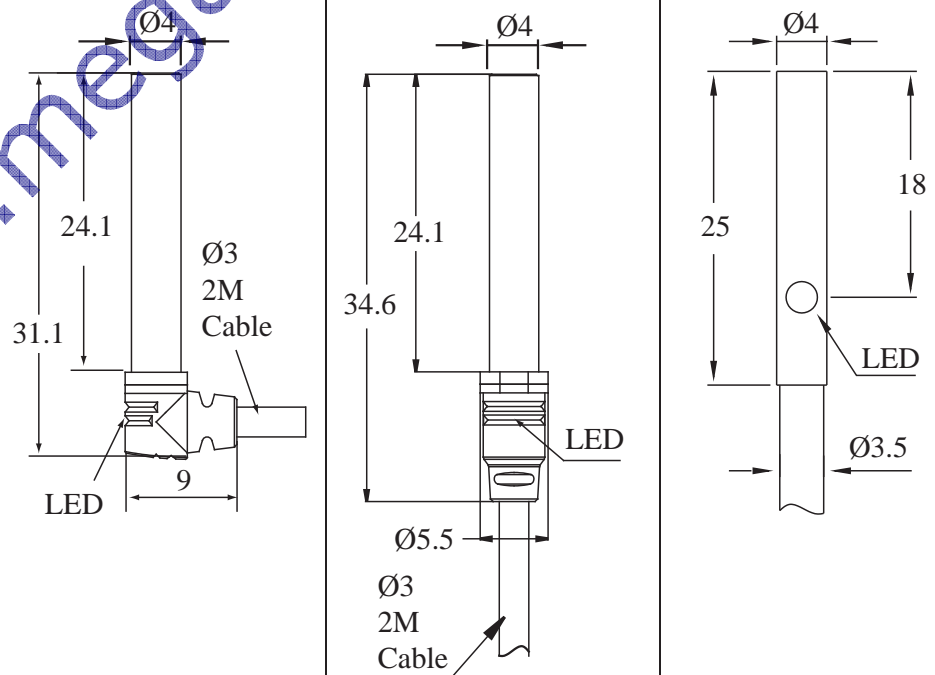
- Large LED indicator, clearly checking working operation.
/ 大面積動作燈，可清晰了解感測器的動作。
- 90 degree wiring, saving space.
/ 專利90度出線設計，節省空間。



◆ **Specifications / 規格表 :**

Output method / 輸出模式	NPN N.O.	PSD0401-N	PS0401-N	SC0401-N
	PNP N.O.	-	-	SC0401-P
Sensing distance / 檢出距離	0.8 mm			
Secure sensing distance / 建議距離	0 to 0.5 mm			
Standard sensing object / 標準檢測物	Iron 4 x 4 x 1mm			
Sensing type / 檢出方式	Shielded / 隔離型			
Description / 外型	Standard Ø4 / 標準Ø4			
Hysteresis / 遲滯	≤ 10 % of sensing distance			
Response time / 反應時間	0.5 ms Max.			0.2 ms Max.
Operating voltage / 工作電壓	DC10 ~ 30 V			
Current consumption / 消耗電流	≤ 10 mA no-load			
Load current / 負載電流	100 mA Max.			200 mA Max.
Leakage current / 漏電流	≤ 0.1 mA no-load			
Residual voltage / 殘餘電壓	≤ DC 1.5V (100mA)			≤ DC 2V 200mA
Voltage withstandability / 絕緣耐壓	AC1000V 60Hz for 60 Sec.			
Operating temperature / 工作溫度	-20°C ~ +60°C			-25°C ~ +70°C
Protection degree / 防水等級	IP 66			IP 67
Wiring method / 出線方式	Ø3 x 2M / 3 wires			Ø3.5 x 2M x 3 wires
Weight / 重量	Approx. 30g			Approx. 26g

◆ **Dimensions / 尺寸圖 :**
(unit:mm)



Tubular Inductive Proximity Sensor

M5

◆ Characteristic / 特點 :

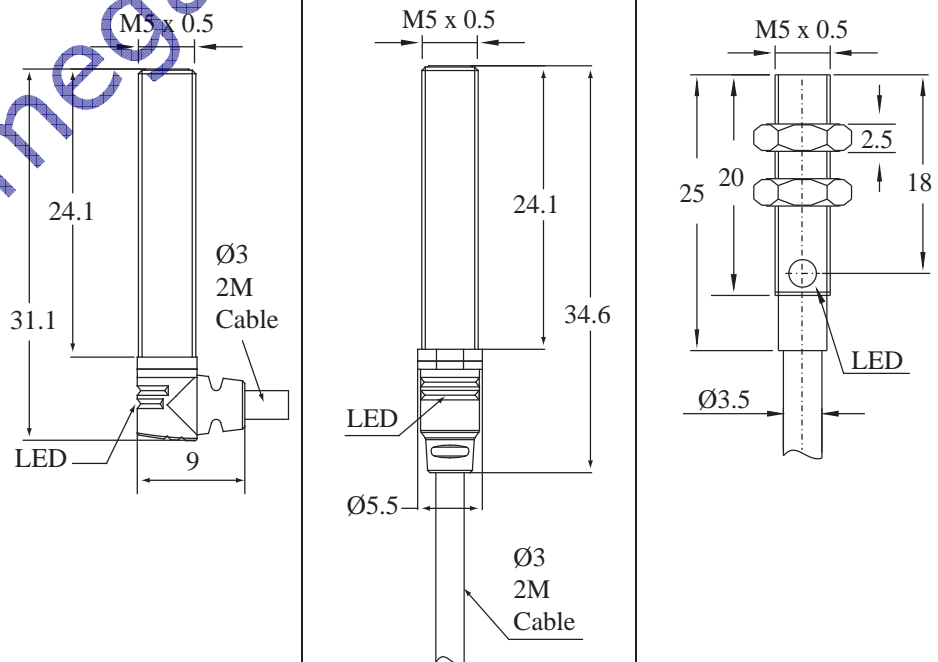
- Large LED indicator, clearly checking working operation.
/ 大面積動作燈，可清晰了解感測器的動作。
- 90 degree wiring, saving space.
/ 專利90度出線設計，節省空間。



◆ Specifications / 規格表 :

Output method / 輸出模式	NPN N.O.	PSD0501-N	PS0501-N	SC0501-N
	PNP N.O.	-	-	SC0501-P
Sensing distance / 檢出距離	0.8 mm			
Secure sensing distance / 建議距離	0 to 0.5 mm			
Standard sensing object / 標準檢測物	Iron 5 x 5 x 1mm			
Sensing type / 檢出方式	Shielded / 隔離型			
Description / 外型	Standard M5 / 標準M5			
Hysteresis / 遲滯	≤ 10 % of sensing distance			
Response time / 反應時間	0.5 ms Max.			0.2 ms Max.
Operating voltage / 工作電壓	DC10 ~ 30 V			
Current consumption / 消耗電流	≤ 10 mA no-load			
Load current / 負載電流	100 mA Max.			200 mA Max.
Leakage current / 漏電流	≤ 0.1 mA no-load			
Residual voltage / 殘餘電壓	≤ DC 1.5V (100mA)			≤ DC 2V 200mA
Voltage withstandability / 絕緣耐壓	AC1000V 60Hz for 60 Sec.			
Operating temperature / 工作溫度	-20°C ~ +60°C			-25°C ~ +70°C
Protection degree / 防水等級	IP 60			IP 67
Wiring method / 出線方式	Ø3 x 2M / 3 wires			Ø3.5 x 2M x 3 wires
Weight / 重量	Approx. 35g			Approx. 26g

◆ Dimensions / 尺寸圖 : (unit:mm)



Inductive / Capacitive Proximity Sensor

PSD18-LA/LV
PSC18-LA/LV
SC18-LA/LV

HPD
HPS

Ø4
M5
Ø6
M8
M12
M18
M30

JN
JND
KND
PN
PND
RN
SN
TSN

SID
SIR
SIA

PKC
KC
KCM
KCP

◆ Characteristic / 特點 :

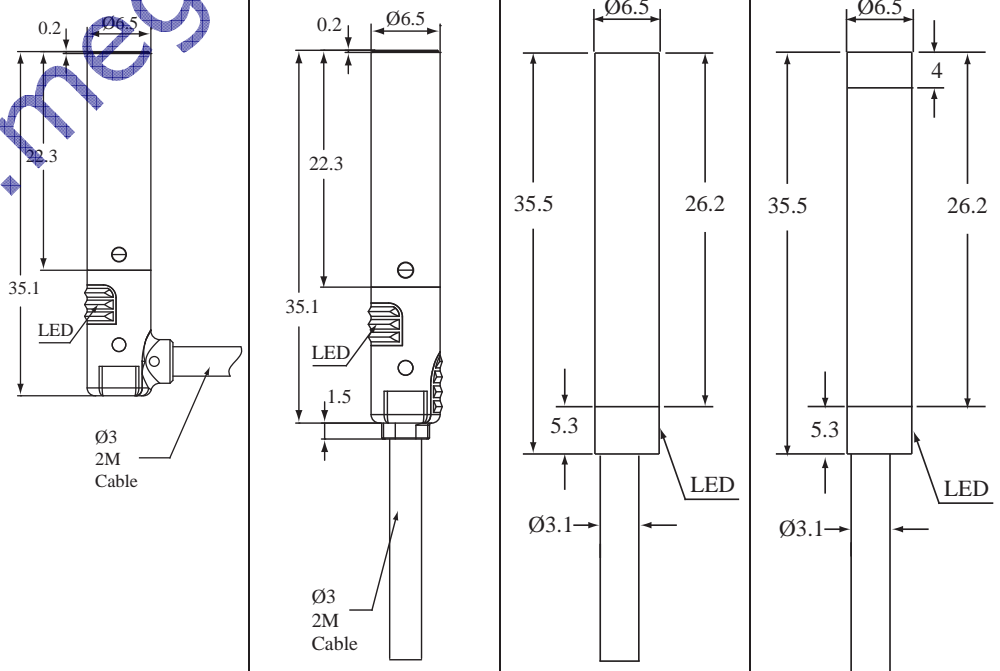
- Large LED indicator, clearly checking working operation.
/ 大面積動作燈，可清晰了解感測器的動作。
- 90 degree wiring, saving space.
/ 專利90度出線設計，節省空間。



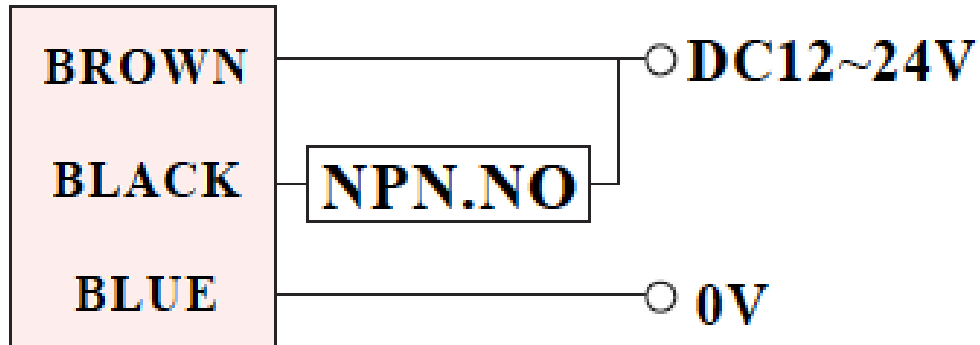
◆ Specifications / 規格表 :

Output method / 輸出模式	NPN N.O.	PSD0601-N	PSC0601-N	SC0601-N	SC0602-N
	PNP N.O.	PSD0601-P	PSC0601-P	SC0601-P	SC0602-P
Sensing distance / 檢出距離	1.5 mm				2.5 mm
Secure sensing distance / 建議距離	0 to 1.2 mm				2.0 mm
Standard sensing object / 標準檢測物	Iron 8 x 8 x 1mm				
Sensing type / 檢出方式	Shielded / 隔離型				Unshielded / 非隔離型
Description / 外型	Standard Ø6.5 / 標準Ø6.5				
Hysteresis / 遲滯	≤ 10 % of sensing distance			≤ 20 % of sensing distance	
Response time / 反應時間	1 ms Max.			0.2 ms Max.	
Operating voltage / 工作電壓	DC10 ~ 30 V				
Current consumption / 消耗電流	≤ 8 mA no-load			≤ 10 mA no-load	
Load current / 負載電流	100 mA Max. at DC24V			200 mA Max.	
Leakage current / 漏電流	≤ 1.1 mA no-load			≤ 10 μA no-load	
Residual voltage / 殘餘電壓	≤ DC 2V			≤ DC 1.8V 200mA	
Voltage withstandability / 絕緣耐壓	AC1000V 60Hz for 60 Sec.			AC1000V 60Hz for 60 Sec.	
Operating temperature / 工作溫度	-20°C ~ + 60°C			-25°C ~ + 70°C	
Protection degree / 防水等級	IP 66			IP 67	
Wiring method / 出線方式	Ø3 x 2M / 3 wires			Ø3.1 x 2M x 3 wires	
Weight / 重量	Approx. 40g			Approx. 32g	

◆ Dimensions / 尺寸圖 : (unit:mm)



N Output



P Output

