
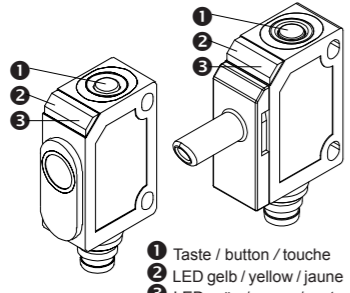
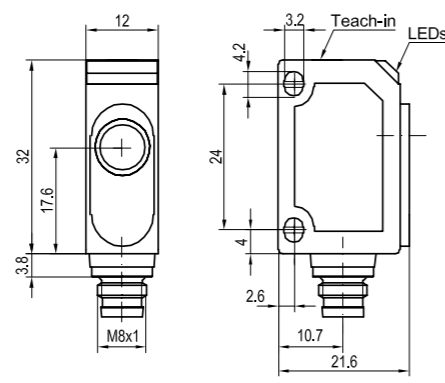


Ultraschallsensor
Ultrasonic sensor
Capteur ultrasonique

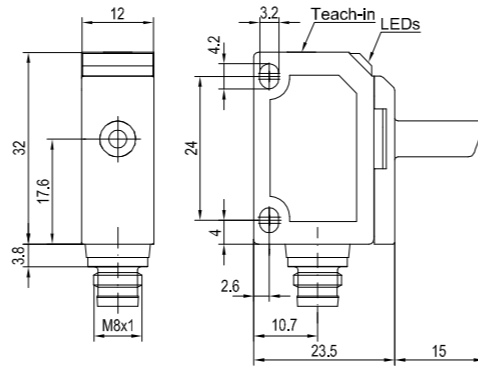



1 Taste / button / touche
2 LED gelb / yellow / jaune
3 LED grün / green / verte

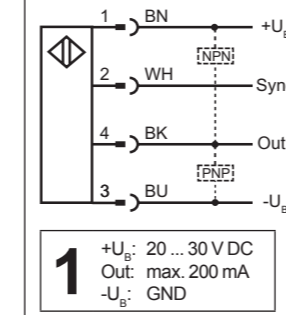
Maßzeichnung
Dimensional drawing
Plan coté
UT 20-150
153-00391



Maßzeichnung
Dimensional drawing
Plan coté
UT 20-S150
153-00982

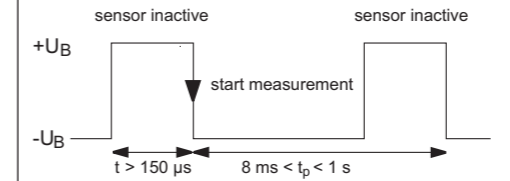


Anschlussbild
Wiring diagram
Schéma de Raccordement
154-00116



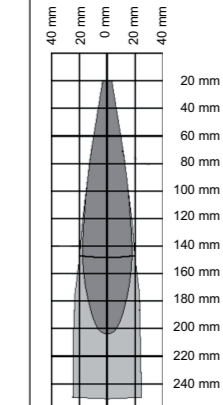
1
+U_B: 20 ... 30 V DC
Out: max. 200 mA
-U_B: GND

Externes Synchronisationssignal / Triggersignal
External synchronization signal / Trigger signal
Signal de synchronisation externe / Signal trigger
155-00131

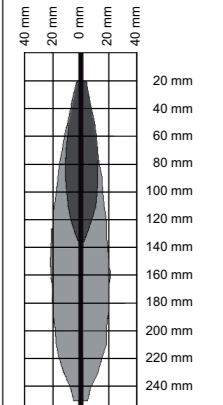


Synchronisation / Triggersung
Am Sync-Eingang ein Rechtecksignal anlegen, Pulsbreite t_p > 150 µs, Wiederholungsrate t_r = 8 ms ... 1 s. Ein High-Pegel +U_B am Sync-Eingang deaktiviert den Sensor.
Synchronisation / Triggersung
Apply a square wave to the sync-input, pulse width t_p > 150 µs, rate of reproducibility t_r = 8 ms ... 1 s. A high voltage +U_B on the sync-input deactivates the sensor.
Synchronisation / Déclenchement par trigger
Poser un signal rectangle sur l'entrée synchronisation, largeur de pulsation t_p > 150µs, taux de reproductibilité t_r = 8 ms ... 1 s. Un niveau High +U_B sur l'entrée de synchronisation désactive le capteur.

Schallfeld
Beam spread
Champ d'onde
UT 20-150
155-00132



Schallfeld
Beam spread
Champ d'onde
UT 20-S150
155-01528



- **Betriebstastweite UT 20-150** 20 ... 150 mm
- **Betriebstastweite UT 20-S150** 20 ... 140 mm
- **Teach-in**
- **Schlankes Schallfeld**
- **Miniatur-Bauform**

- **Working range UT 20-150** 20 ... 150 mm
- **Working range UT 20-S150** 20 ... 140 mm
- **Teach-in**
- **Slim beam spread**
- **Miniature sensor range**

- **Distance de travail UT 20-150** 20 ... 150 mm
- **Distance de travail UT 20-S150** 20 ... 140 mm
- **Teach-in apprentissage**
- **Champ d'onde étroit**
- **Série de capteurs miniatures**

Sensor-Daten (typ.)

Betriebstastweite UT 20-150:	20 ... 150 mm
Betriebstastweite UT 20-S150:	20 ... 140 mm
Blindzone:	20 mm
Grenztastweite:	250 mm
Öffnungswinkel des Schallfeldes:	s. Schallfeld
Auflösung:	0,20mm
Synchronisation / Triggersung:	extern
Schaltfrequenz:	25 Hz
Schalthysterese:	2 mm
Ansprechverzögerung:	24 ms
Wiederholgenauigkeit:	±0,15% vom Endwert der Grenztastweite
Ultraschall-Frequenz:	380 kHz
Temperaturdrift:	0,17% / °C

Sensor data (typ.)

Working range UT 20-150:	20 ... 150 mm
Working range UT 20-S150:	20 ... 140 mm
Blind zone:	20 mm
Maximum range:	250 mm
Angle of beam spread:	look at beam spread
Resolution:	0,20 mm
Synchronization / Triggersung:	external
Switching frequency:	25 Hz
Switching hysteresis:	2 mm
Response time:	24 ms
Repeatability:	±0,15% of final value of max. range
Ultrasonic frequency:	380 kHz
Temperature drift:	0,17% / °C

Caract. capteur (typ.)

Distance de travail UT 20-150:	20 ... 150 mm
Distance de travail UT 20-S150:	20 ... 140 mm
Zone morte:	20 mm
Distance de détection max.:	250 mm
Angle d'ouverture du champ d'onde:	voir champ d'onde
Résolution:	0,20 mm
Synchronisation / Déclenchement par trigger:	externe
Fréquence de commutation:	25 Hz
Hystérésis:	2 mm
Temps de réponse:	24 ms
Reproductibilité:	±0,15% de valeur de fin de la limite de détection
Fréquence ultrasonique:	380 kHz
Dérive de température:	0,17% / °C

Elektrische Daten (typ.)

Betriebsspannung U _B :	20 ... 30 V DC
Verpolschutz U _B :	ja
Restwelligkeit innerhalb U _B :	±10%
Stromaufnahme (ohne Last):	≤ 25 mA
Max. Ausgangsstrom I _e :	200 mA
Kurzschlusschutz:	ja
Betriebsspannungsanzeige, Teach-in Menü:	LED grün
Schaltzustandsanzeige:	LED gelb
Bereitschaftsverzug:	≤300 ms
Schutzklasse:	□ ¹⁾

Electrical data (typ.)

Operating voltage U _B :	20 ... 30 V DC
Reverse battery protection U _B :	yes
Residual ripple within U _B :	±10%
Current consumption with no load:	≤ 25 mA
Max. output current I _e :	200 mA
Short circuit protection:	yes
Operating voltage indicator, teach-in menu:	LED green
Output signal indicator:	LED yellow
Power-on delay:	≤300 ms
Protection class:	□ ¹⁾

Caract. électriques (typ.)

Tension de service U _B :	20 ... 30 V DC
Protection contre les inversions de polarité U _B :	oui
Ondulation résiduelle à l'intérieur de U _B :	±10%
Consommation de courant au ralenti:	≤ 25 mA
Courant de sortie I _e (max.):	200 mA
Protection contre courts-circuits:	oui
Visualisation de la tension d'alimentation, menu teach-in:	LED verte
Visualisation de la sortie de commutation:	LED jaune
Délai de marche:	≤300 ms
Protection électrique:	□ ¹⁾

Mechanische Daten (typ.)

Gehäusematerial:	ABS
Material Wandler:	Polyurethanschaum, Epoxidharz mit Glasanteilen
Schutzart nach EN 60 529:	IP 67
Umgebungstemperaturbereich:	-25 ... +70 °C
Lagertemperaturbereich:	-40 ... +85 °C
Anschlussart:	M8 Stecker 4-pol.
Gewicht (Steckergerät):	ca. 10 g

Mechanical data (typ.)

Casing material:	ABS
Material converter:	polyurethane foam, epoxid resin with portions of glass
Protection standard acc. to EN 60 529:	IP 67
Ambient temperature range:	-25 ... +70 °C
Storage temperature range:	-40 ... +85 °C
Type of connection:	M8 plug 4-pin
Weight (plug device):	approx. 10 g

Caract. mécaniques (typ.)

Matériau de boîtier:	ABS
Matériaux convertisseur:	Mousse Polyuréthane, Résine epoxid avec parts de Vitre
Degré de protection à EN 60529:	IP 67
Température de fonctionnement:	-25 ... +70 °C
Plage de température de stockage:	-40 ... +85 °C
Raccordement:	M8 connecteur 4-pôles
Poids (Capteur avec connecteur):	env. 10 g

Schaltausgang Output Sortie	PNP N.O.	NPN N.O.	PNP N.O.	NPN N.O.
Anschluss Connection Raccordement	Stecker Connector Connecteur	Stecker Connector Connecteur	Stecker Connector Connecteur	Stecker Connector Connecteur
Anschlussbild Wiring diagram Schéma de raccordement	1	1	1	1
Typ / Bestellbezeichnung Type / order ref. Référence de commande	UT 20-150-PSM4 693-11000	UT 20-150-NSM4 693-11001	UT 20-S150-PSM4 693-11012	UT 20-S150-NSM4 693-11013

¹⁾ U_{mp} = 500 V



Der Einsatz dieser Geräte in Anwendungen, wo die Sicherheit von Personen von der Gerätefunktion abhängt, ist nicht zulässig.


These devices are not suited for safety related applications.

Ces appareils de détection optiques ne peuvent pas être utilisés pour des applications de sécurité des personnes.

Ultraschallsensor

Werkseitig ist der Sensor auf max. Empfindlichkeit eingestellt.
Diese Einstellung kann bei Bedarf verändert werden.

1 Schaltpunkt mit einem Objekt einstellen

- 1.1 Objekt im gewünschten Abstand vor den Sensor bringen**
=> grüne LED leuchtet, gelbe LED leuchtet oder ist aus (je nach Zustand des Schaltausganges)
- 1.2 Taste solange drücken**
=> grüne LED blinkt, gelbe LED behält ihren Zustand
- 1.3 bis beide LEDs gleichzeitig blinken**  nach ca. 3 s
- 1.4 Taste loslassen**
=> beide LEDs blinken wechselseitig
- 1.5 Taste erneut drücken**
=> grüne LED blinkt, gelbe LED ist aus
- 1.6 Nach t < 3s Taste loslassen**
=> grüne LED leuchtet, gelbe LED zeigt den Zustand des Schaltausganges an
Der Schaltpunkt ist bei "s = Entfernung zum Objekt + 2 mm" dauerhaft gespeichert.
Der Sensor ist betriebsbereit.

2 Schaltpunkt für maximale Tastweite einstellen

- 2.1 Kein Objekt vor den Sensor bringen**
=> grüne LED leuchtet, gelbe LED leuchtet oder ist aus (je nach Zustand des Schaltausganges)
- 2.2 Weiter, wie unter Punkt 1.2**
Der Schaltpunkt wird auf den maximal möglichen Wert gelegt.

3 Schaltpunkt mit zwei Objekten einstellen



- 3.1 Objekt in sensornahen Abstand vor den Sensor bringen (s1)**
=> grüne LED leuchtet, gelbe LED leuchtet oder ist aus (je nach Zustand des Schaltausganges)
- 3.2 Taste solange drücken**
=> grüne LED blinkt, gelbe LED behält ihren Zustand
- 3.3 bis beide LEDs gleichzeitig blinken**  nach ca. 3 s
- 3.4 Taste loslassen**
=> beide LEDs blinken wechselseitig
- 3.5 Objekt in sensorfernen Abstand vor den Sensor bringen (s2)**
- 3.6 Taste erneut drücken**
=> grüne LED blinkt, gelbe LED ist aus
- 3.7 Nach t < 3 s Taste loslassen**
=> grüne LED leuchtet, gelbe LED zeigt den Zustand des Schaltausganges an

Der Schaltpunkt wird mittig zwischen den sensornahen und sensornahen Abstand gelegt; (s1+s2 / 2). Versucht der Anwender, die Schaltabstand-Differenz <5mm einzustellen (s2-s1<5mm), wird 1 (Schaltpunkt mit einem Objekt) eingestellt. Wird ein Abstand im Erfassungsbereich des Sensors gelernt, und der zweite außerhalb des Erfassungsbereichs, blinken beide LEDs für 3 s gleichzeitig schnell (Fehleranzeige). Die alten Schaltpunkte werden beibehalten.


4 Fensterbetrieb einstellen

- 4.1 Objekt in sensornahen Abstand vor den Sensor bringen**
=> grüne LED leuchtet, gelbe LED leuchtet oder ist aus (je nach Zustand des Schaltausganges)
- 4.2 Taste solange drücken**
=> grüne LED blinkt, gelbe LED behält ihren Zustand
- 4.3 bis beide LEDs gleichzeitig blinken**  nach ca. 3 s
- 4.4 Taste loslassen**
=> beide LEDs blinken wechselseitig
- 4.5 Objekt in sensorfernen Abstand vor den Sensor bringen**
- 4.6 Taste erneut drücken**
=> grüne LED blinkt, gelbe LED ist aus
- 4.7 Nach 3 s < t < 10 s Taste loslassen**
=> grüne LED leuchtet, gelbe LED zeigt den Zustand des Schaltausganges an
Das Fenster mit sensornahem und sensorfernem Schaltpunkt ist dauerhaft gespeichert, der Sensor ist betriebsbereit.
Versucht der Anwender, die Fensterbreite < 5 mm einzustellen, wird 1 (Schaltpunkt mit einem Objekt) eingestellt.
Wird ein Abstand im Erfassungsbereich des Sensors gelernt und der zweite außerhalb des Erfassungsbereichs, blinken beide LEDs für 3 s gleichzeitig schnell (Fehleranzeige). Die alten Schaltpunkte werden beibehalten.

5 Zweiweg- oder Reflexionsschranke einstellen


- 5.1 Zwangsreflektor vor den Sensor bringen**
=> grüne LED leuchtet, gelbe LED leuchtet oder ist aus (je nach Zustand des Schaltausganges)
- 5.2 Taste solange drücken**
=> grüne LED blinkt, gelbe LED behält ihren Zustand
- 5.3 bis beide LEDs gleichzeitig blinken**  nach ca. 3 s
- 5.4 Taste loslassen**
=> beide LEDs blinken wechselseitig
- 5.5 Taste erneut drücken**
=> grüne LED blinkt, gelbe LED ist aus
- 5.6 bis grüne LED leuchtet**  ca. 10 s
- 5.7 Taste loslassen**
=> grüne LED leuchtet, gelbe LED zeigt den Zustand des Schaltausganges an
Das Fenster wird symmetrisch mit ± 10 mm (= 20 mm Fensterbreite) um den Zwangsreflektor gelegt. Wird ein Abstand im Erfassungsbereich des Sensors gelernt und der zweite außerhalb des Erfassungsbereichs, blinken beide LEDs für 3 s gleichzeitig schnell (Fehleranzeige). Die alten Schaltpunkte werden beibehalten.

6 Ausgangsfunktion einstellen (Hell- / Dunkelschaltend)

- 6.1 Taste solange drücken**
=> grüne LED blinkt, gelbe LED behält ihren Zustand
nach 3s blinken beide LEDs gleichzeitig
- 6.2 bis beide LEDs wechselseitig schnell blinken**  ca. 13 s
- 6.3 Taste loslassen**
=> grüne LED blinkt schnell, gelbe LED zeigt die Ausgangsfunktion
gelbe LED an = Öffner
gelbe LED aus = Schließer
- 6.4 Während die grüne LED blinkt, wird bei jedem Tastendruck die Tasterfunktion invertiert.**
gelbe LED an = Öffner
gelbe LED aus = Schließer

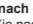
Wird die Taste für 10 s nicht betätigt, ist die eingestellte Ausgangsfunktion aktiv, der Sensor ist betriebsbereit.

7 Taste deaktivieren / aktivieren

- 7.1 Sensor spannungslos schalten (Betriebsspannung abschalten)**
- 7.2 Taste drücken, Betriebsspannung zuschalten, Taste weiterhin gedrückt halten,**
=> grüne LED blinkt schnell, gelbe LED leuchtet oder ist aus (je nach Zustand des Schaltausganges)
- 7.3 bis beide LEDs gleichzeitig blinken**  nach ca. 3 s
- 7.4 Taste loslassen**
=> grüne LED blinkt schnell, gelbe LED zeigt Taste aktiv/ inaktiv
gelbe LED an = Taste aktiv
gelbe LED aus = Taste inaktiv
- 7.5 Während die grüne LED blinkt, wird bei jedem Tastendruck die Tasterfunktion invertiert**
gelbe LED an = Taste aktiv
gelbe LED aus = Taste inaktiv

Wird die Taste für 10 s nicht betätigt, ist die eingestellte Funktion übernommen, der Sensor ist betriebsbereit.


8 Werkseinstellung

- 8.1 Sensor spannungslos schalten (Betriebsspannung abschalten)**
- 8.2 Taste drücken, Betriebsspannung zuschalten, Taste weiterhin gedrückt halten,**
=> grüne LED blinkt schnell, gelbe LED leuchtet oder ist aus (je nach Zustand des Schaltausganges)
nach 3 s blinken beide LEDs gleichzeitig
- 8.3 bis die grüne LED leuchtet**  nach ca. 13s
=> gelbe LED leuchtet oder ist aus (je nach Zustand des Schaltausganges)
- 8.4 Taste loslassen**
Der Sensor hat seine Werkseinstellung.

Ultrasonic sensor

The factory setting of the sensor is maximum sensitivity.
This can be easily changed if necessary.


1 Setup switching point with one object

- 1.1 Position the object in front of the sensor in the desired distance at the switching gap**
=> green LED is on, yellow LED is on or out (depending on the condition of the switching output)
- 1.2 Press the button as long as**
=> green LED flashes, yellow LED keeps its condition
- 1.3 both LEDs flash simultaneously**  after approx. 3 s
- 1.4 Release the button**
=> both LEDs flash alternately
- 1.5 Press the button again**
=> green LED flashes, yellow LED is out
- 1.6 After t < 3 s release the button**
=> green LED is on, yellow LED shows the condition of the switching output
The switching point is durably stored as "s = distance to the object + 2 mm".
The sensor is ready to operate.

2 Setup switching point of max. sensitivity with one object


- 2.1 Position no object in front of the sensor**
=> green LED is on, yellow LED is on or out (depending on the condition of the switching output)
- 2.2 Follow point 1.2**
The switching point is set to maximum sensitivity.

3 Switching point with two objects setup



- 3.1 Position the object at a sensor-near switching gap in front of the sensor (s1)**
=> green LED is on, yellow LED is on or out (depending on the condition of the switching output)
- 3.2 Press the button as long as**
=> green LED flashes, yellow LED keeps its condition
- 3.3 both LEDs flash simultaneously**  after approx. 3 s
- 3.4 Release the button**
=> both LEDs flash alternately
- 3.5 Position the object at a sensor-far switching gap in front of the sensor (s2)**
- 3.6 Press the button again**
=> green LED flashes, yellow LED is out
- 3.7 After t < 3 s release the button**
=> green LED is on, yellow LED shows the condition of the switching output

The switching point is centred between the sensor-near and the sensor-far switching gap (s1+s2 / 2). If the difference of the switching gaps is <5mm (s2-s1<5mm), then 1 (switching point with one object) is adjusted. If a first distance is learned in the range of the sensor and a second outside of the range of the sensor, both LEDs simultaneously flash fast for 3 s (error display). The old switching points are maintained.


4 Window mode setup

- 4.1 Position the object at a sensor-near switching gap in front of the sensor**
=> green LED is on, yellow LED is on or out (depending on the condition of the switching output)
- 4.2 Press the button as long as**
=> green LED flashes, yellow LED keeps its condition
- 4.3 both LEDs flash simultaneously**  after approx. 3 s
- 4.4 Release the button**
=> both LEDs flash alternately
- 4.5 Position the object at a sensor-far switching gap in front of the sensor**
- 4.6 Press the button again**
=> green LED flashes, yellow LED is out
- 4.7 After 3 s < t < 10 s release the button**
=> green LED is on, yellow LED shows the condition of the switching output
The window with sensor-near and sensor-far switching points is stored durably. The sensor is ready to work. If the window width is <5mm, then 1 (switching point with one object) is adjusted. If a first distance is learned in the range of the sensor and a second outside of the range of the sensor, both LEDs simultaneously flash fast for 3 s (error display). The old switching points are maintained.

5 Two-way or reflection barrier setup


- 5.1 Position automatic reflector in front of the sensor**
=> green LED is on, yellow LED is on or out (depending on the condition of the switching output)
- 5.2 Press the button as long as**
=> green LED flashes, yellow LED keeps its condition
- 5.3 both LEDs flash simultaneously**  after approx. 3 s
- 5.4 Release the button**
=> both LEDs flash alternately
- 5.5 Press the button again as long as**
=> green LED flashes, yellow LED is out
- 5.6 the green LED is on**  after 10 s
- 5.7 Release the button**
=> green LED is on, yellow LED shows the condition of the switching output
The window is set symmetrically ± 10 mm (= 20 mm window width) around the automatic reflector. If a first distance is learned in the range of the sensor and a second outside of the range of the sensor, both LEDs simultaneously flash fast for 3 s (error display). The old switching points are maintained.

6 N.O. / N.C. setup

- 6.1 Press the button as long as**
=> green LED flashes, yellow LED keeps its condition
after 3 s both LEDs flash simultaneously
- 6.2 both LEDs are flashing alternately**  after approx. 13 s
- 6.3 Release the button**
=> green LED flashes fast, yellow LED shows the output function
yellow LED on = N.O.
yellow LED out = N.C.
- 6.4 While the green LED flashes, the output function is inverted with each pressing of the button**
yellow LED on = N.O.
yellow LED out = N.C.

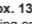
If the button is not operated for 10s, the adjusted output function is active. The sensor is ready to operate.

7 Activate / deactivate button

- 7.1 Switch sensor without voltage (switch operating voltage off)**
- 7.2 Press the button, switch operating voltage on, keep the button pressed as long as**
=> green LED flashes fast, yellow LED is on or out (depending on the condition of the switching output)
- 7.3 both LEDs flash simultaneously**  after approx. 3 s
- 7.4 Release the button**
=> green LED flashes fast, yellow LED shows button active/ inactive
yellow LED on = button active
yellow LED out = button inactive
- 7.5 During the green LED flashes, the button function is inverted with each pressing of the button**
yellow LED on = button active
yellow LED out = button inactive

If the button is not operated for 10 s, the adjusted function is active. The sensor is ready to operate.


8 Factory setting

- 8.1 Switch sensor without voltage (switch operating voltage off)**
- 8.2 Press the button, switch operating voltage on, keep the button pressed as long as**
=> green LED flashes fast, yellow LED is on or out (depending on the condition of the switching output)
after 3s both LEDs flash simultaneously
- 8.3 green LED is on**  after approx. 13 s
=> yellow LED is on or out (depending on the condition of the switching output)
- 8.4 Release the button**
Factory setting of the sensor is ready.

Capteur ultrason

Pour information, le capteur, lors de son branchement, est réglé à sa sensibilité maximum.
Ce réglage peut être changé aux besoins.

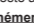
1 Régler le point de commutation avec un objet

- 1.1 Placer l'objet devant le capteur à la distance voulue**
=> la LED verte s'allume, la jaune s'allume ou est éteinte (selon l'état de la sortie de commutation)
- 1.2 Appuyer sur la touche, jusqu'à ce que**
=> la LED verte clignote, la jaune reste au même état
- 1.3 les deux LEDs clignent simultanément**  après env. 3 s
- 1.4 Relâcher la touche**
=> les deux LEDs clignent alternativement
- 1.5 Appuyer de nouveau sur la touche**
=> la LED verte clignote, la jaune s'éteint
- 1.6 Après t < 3 s relâcher la touche**
=> la LED verte s'allume, la jaune affiche l'état de la sortie de commutation
Le point de commutation est enregistré sur "S = Distance à l'objet + 2 mm".
Le capteur est prêt.

2 Régler le point de commutation pour distance de détection max. avec un objet

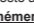
- 2.1 Ne placer aucun objet devant le capteur**
=> la LED verte s'allume, la jaune s'allume ou est éteinte (selon l'état de la sortie de commutation)
- 2.2 Continuer selon 1.2**
Le point de commutation est fixé sur la valeur maximale possible.

3 Régler le point de commutation avec deux objets

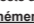

- 3.1 Placer l'objet devant le capteur à proximité (s1)**
=> la LED verte s'allume, la jaune s'allume ou est éteinte (selon l'état de la sortie de commutation)
- 3.2 Appuyer sur la touche jusqu'à ce que**
=> la LED verte clignote, la jaune reste au même état
- 3.3 les deux LEDs clignent simultanément**  après env. 3 s
- 3.4 Relâcher la touche**
=> les deux LEDs clignent alternativement
- 3.5 Placer l'objet devant le capteur, éloigné (s2)**
- 3.6 Appuyer de nouveau sur la touche**
=> la LED verte clignote, la jaune est éteinte
- 3.7 Relâcher la touche après t < 3 s**
=> la LED verte s'allume, la jaune affiche l'état de la sortie de commutation

Le point de commutation est fixé au milieu, entre la distance de détection proche et éloignée s = (s1 + s2) / 2).
Si l'utilisateur tente de régler une différence des distances de détection < 5 mm (s2-s1 < 5 mm), alors 1 (point de commutation avec un objet) est fixé.
Si une distance est enseignée à l'intérieur du champ de détection et une seconde à l'extérieur, les deux LEDs clignent rapidement pendant 3 s (affichage erreur). Les anciens points de commutations restent en mémoire.


4 Régler mode fenêtre

- 4.1 Placer l'objet devant le capteur à proximité**
=> la LED verte s'allume, la jaune s'allume ou est éteinte (selon l'état de la sortie de commutation)
- 4.2 Appuyer sur la touche jusqu'à ce que**
=> la LED verte clignote, la jaune reste au même état
- 4.3 les deux LEDs clignent simultanément**  après env. 3 s
- 4.4 Relâcher la touche**
=> les deux LEDs clignent alternativement
- 4.5 Placer l'objet devant le capteur, position éloignée**
- 4.6 Appuyer de nouveau sur la touche**
=> la LED verte clignote, la jaune est éteinte
- 4.7 Relâcher la touche après 3 s < t < 10 s**
=> la LED verte s'allume, la jaune affiche l'état de la sortie de commutation
La fenêtre est enregistrée avec un point de commutation près et loin, le capteur est prêt.
Si l'utilisateur tente de régler la largeur de la fenêtre < 5mm, 1 est fixé (point de commutation avec 1 objet).
Si une distance est enseignée à l'intérieur du champ de détection et une seconde à l'extérieur, les deux LEDs clignent rapidement pendant 3 s (affichage erreur). Les anciens points de commutations restent en mémoire.

5 Régler en barrière

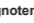
- 5.1 Placer le réflecteur obligatoire devant le capteur**
=> La LED verte s'allume, la jaune s'allume ou est éteinte (selon l'état de la sortie de commutation)
- 5.2 Appuyer sur la touche jusqu'à ce que**
=> la LED verte clignote, la jaune reste au même état
- 5.3 les deux LEDs clignent simultanément**  après env. 3 s
Les deux LEDs clignent en alternance
- 5.4 Relâcher la touche**
=> les deux LEDs clignent alternativement
- 5.5 Appuyer de nouveau sur la touche jusqu'à ce que**
=> la LED verte clignote, la jaune s'éteint
- 5.6 la LED verte s'allume**  env. 10 s
- 5.7 Relâcher la touche**
=> la LED verte s'allume, la jaune affiche l'état de la sortie de commutation
La fenêtre est fixée de manière symétrique avec ± 10 mm (=20 mm de largeur de fenêtre) avec le réflecteur obligatoire.
Si une distance est enseignée à l'intérieur du champ de détection et une seconde à l'extérieur, les deux LEDs clignent rapidement pendant 3 s (affichage erreur).
Les anciens points de commutation restent en mémoire.

6 Régler la fonction sortie N.O. / N.C.

- 6.1 Appuyer sur la touche jusqu'à ce que**
=> la LED verte clignote, la jaune reste au même état
Après 3 s, les deux LEDs clignent simultanément
- 6.2 les deux LEDs clignent simultanément**  après env. 13 s
- 6.3 Relâcher la touche**
=> la LED verte clignote rapidement, la LED jaune montre la sortie de fonction
LED jaune allumée: N.O.
LED jaune éteinte: N.O.
- 6.4 Pendant que la LED verte clignote, la fonction de sortie est inversée à chaque fois qu'on appuie sur la touche.**
LED jaune allumée: N.O.
LED jaune éteinte: N.O.

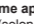
Si la touche n'est pas activée pendant 10 s, la sortie de fonction réglée est active, le capteur est prêt.

7 Désactiver / Activer une touche

- 7.1 Commuter le capteur sans courant (Couper la tension d'alimentation)**
- 7.2 Appuyer sur la touche, brancher tension d'alimentation, ne pas relâcher la touche,**
=> LED verte clignote rapidement, la LED jaune est allumée ou éteinte (selon l'état de la sortie de commutation)
- 7.3 jusqu'à ce que les deux LEDs clignent simultanément**  après env. 3 s
- 7.4 Relâcher la touche,**
=> LED verte clignote rapidement, LED jaune montre touche activée/ désactivée
LED jaune allumée: touche active
LED jaune éteinte: touche inactive
- 7.5 Pendant que la LED verte clignote, la fonction de la touche est inversée à chaque fois qu'on appuie sur la touche.**
LED jaune allumée: touche active
LED jaune éteinte: touche inactive

Si la touche n'est pas activée pendant 10 s, la fonction réglée est enregistrée, le capteur est prêt.

8 Réglages usine

- 8.1 Commuter le capteur sans courant (Couper la tension d'alimentation)**
- 8.2 Appuyer sur la touche, brancher tension d'alimentation, ne pas relâcher la touche,**
=> LED verte clignote rapidement, la LED jaune est allumée ou éteinte (selon l'état de la sortie de commutation)
Après 3 s les deux LEDs clignent simultanément
- 8.3 jusqu'à ce que la LED verte s'allume après**  env. 13 s
=> LED jaune s'allume ou s'éteint (selon l'état de la sortie de commutation)
- 8.4 Relâcher la touche**
Le capteur retrouve son réglage usine.