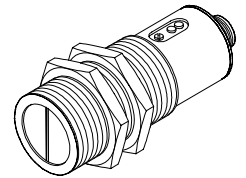


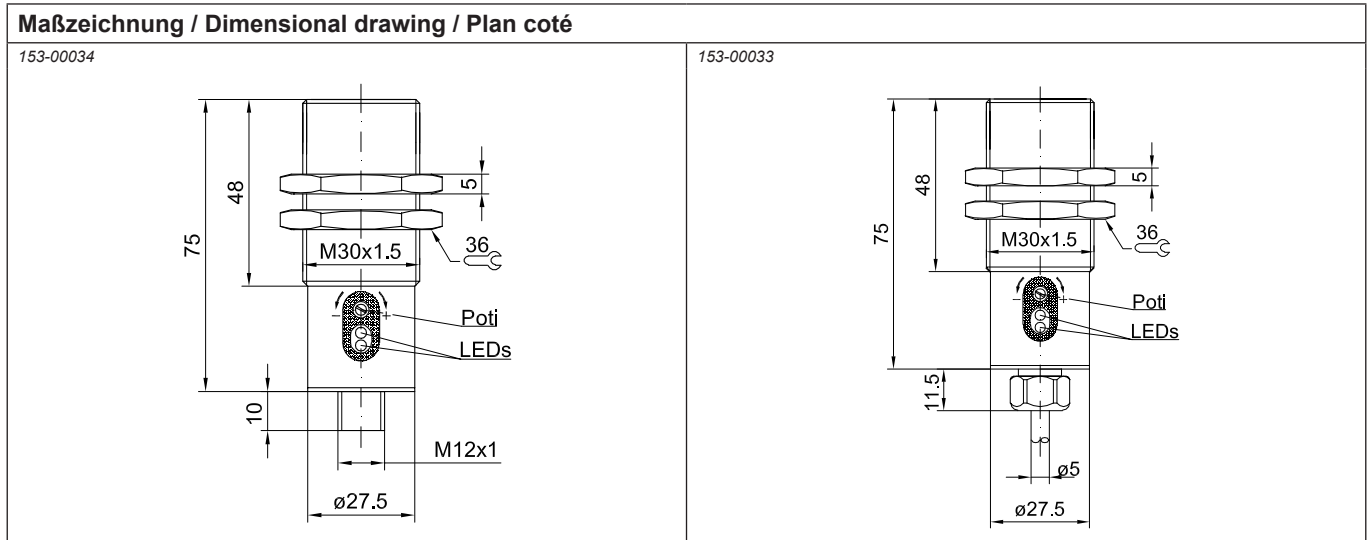
Reflexionslichttaster
Proximity switch
Détecteur optique réflex



- Tastweite 5 ... 1000 mm einstellbar
- Breitstrahler (großer Öffnungswinkel)
- Trennsteg
- Metallgewindehülse M30

- Scanning distance 5 ... 1000 mm adjustable
- Wide angle luminaire (wide beam angle)
- Dividing plate
- Metal threaded housing M30

- Distance de détection 5 ... 1000 mm réglable
- Faisceau d'ouverture (grand angle d'ouverture)
- Dos de séparation
- Douille métallique M30



Optische Daten (typ.)

Tastweite: 5 ... 1000 mm
 Tastweiteinstellung: 18-Gang-Potentiometer
 Bezugsmaterial: Kodak weiß 90%, 1000x1000 mm
 Lichtart: gepulst, IR 880 nm
 Abstandshysterese: 10 % der eingestellten Tastweite
 Fremdlichtgrenze: EN 60947-5-2
 Öffnungswinkel: 50°

Optical data (typ.)

Scanning distance: 5 ... 1000 mm
 Sensitivity adjustment: 18-turn-Potentiometer
 Reference material: Kodak white 90%, 1000x1000 mm
 Used light: pulsed, IR 880 nm
 Hysteresis: 10 % of adjusted scanning distance
 Max. ambient light: EN 60947-5-2
 Aperture angle: 50°

Caract. optique (typ.)

Distance de détection: 5 ... 1000 mm
 Réglage de la sensibilité: Potentiomètre 18 tours
 Matériau de référence: Kodak blanc 90%, 1000x1000 mm
 Type de lumière: pulsée, IR 880 nm
 Hystérésis de distance: 10 % de distance de détection réglable
 Eclairage ambiant maxi.: EN 60947-5-2
 Angle d'ouverture: 50°

Elektrische Daten (typ.)

Betriebsspannung U_B : 10 ... 30 V DC
 Restwelligkeit innerhalb U_B : 10%
 Stromaufnahme (ohne Last): 40 mA bei 24 V DC
 Verpolschutz U_B : ja
 Kurzschlusschutz: ja
 Bereitschaftsverzögerung: ≤ 300 ms
 Ausgangsstrom: 200 mA
 Pull-up-Widerstand: 22 kOhm
 Pull-down-Widerstand: 22 kOhm
 Spannungsabfall am Schaltausgang: $\leq 2,4$ V
 Schaltfrequenz (ti/tp 1:1): 50 Hz
 Schaltzustandanzeige: LED gelb
 Verschmutzungsanzeige: LED rot
 Betriebsspannungsanzeige: LED grün
 Schutzklasse: 1)

Electrical data (typ.)

Operating voltage U_B : 10 ... 30 V DC
 Residual ripple within U_B : 10%
 Power consumption (no load): 40 mA at 24 V DC
 Reverse battery protection U_B : yes
 Short-circuit protection: yes
 Standby delay: ≤ 300 ms
 Output current: 200 mA
 Pull up resistor: 22 kOhm
 Pull down resistor: 22 kOhm
 Voltage drop at switching output: $\leq 2,4$ V
 Switching frequency (at ppp 1:1): 50 Hz
 Output signal indicator: LED yellow
 Contamination indicator: LED red
 Operating voltage indicator: LED green
 Protection class: 1)

Caract. électriques (typ.)

Tension de service U_B : 10 ... 30 V DC
 Ondulation résiduelle à l'intérieur de U_B : 10%
 Consommation en courant (sans charge): 40 mA à 24 V DC
 Protection contre les inversions de polarité U_B : oui
 Protection contre court-circuits: oui
 Temps d'initialisation: ≤ 300 ms
 Courant de sortie: 200 mA
 Pull up résistance: 22 kOhm
 Pull down résistance: 22 kOhm
 Tension de sortie résiduelle: $\leq 2,4$ V
 Fréquence de commutation (ti/tp 1:1): 50 Hz
 Visualisation de la sortie de commutation: LED jaune
 Signalisation d'encrassement: LED rouge
 Visualisation de la tension de service: LED verte
 Protection électrique: 1)

Mechanische Daten (typ.)

Gehäusematerial: Messing vernickelt
 Schutzart: IP65
 Schwing- und Schockfestigkeit: EN 60947-5-2
 Umgebungstemperaturbereich: -20 ... +60 °C
 Lagertemperaturbereich: -40 ... +80 °C
 Anschlusskabel: 4 x 0,25 mm², PUR
 Leitungslänge Standard: 3 m
 Max. zulässige Leitungslänge: 100 m
 Steckeranschluss: M12x1, 4-polig
 Gewicht (Steckergerät): ca. 170 g
 Gewicht (Kabelgerät): ca. 280 g

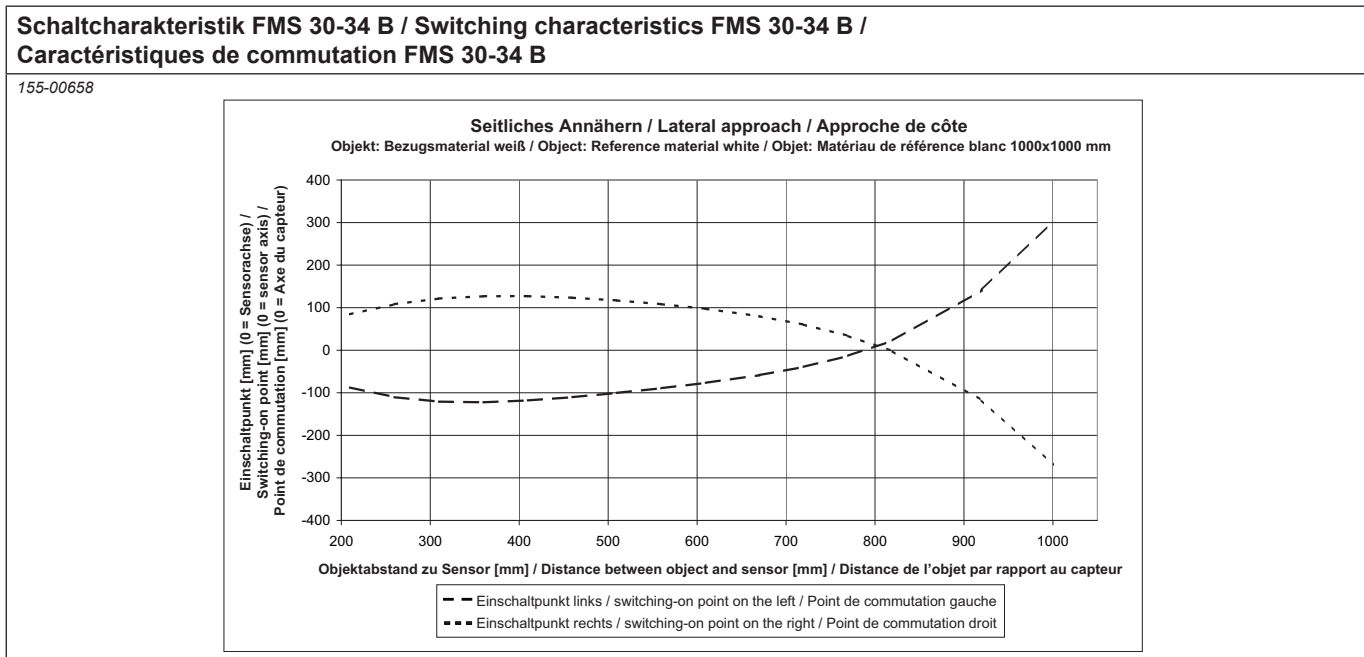
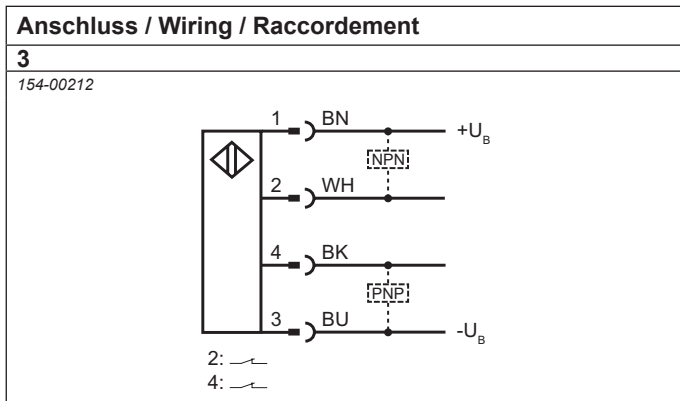
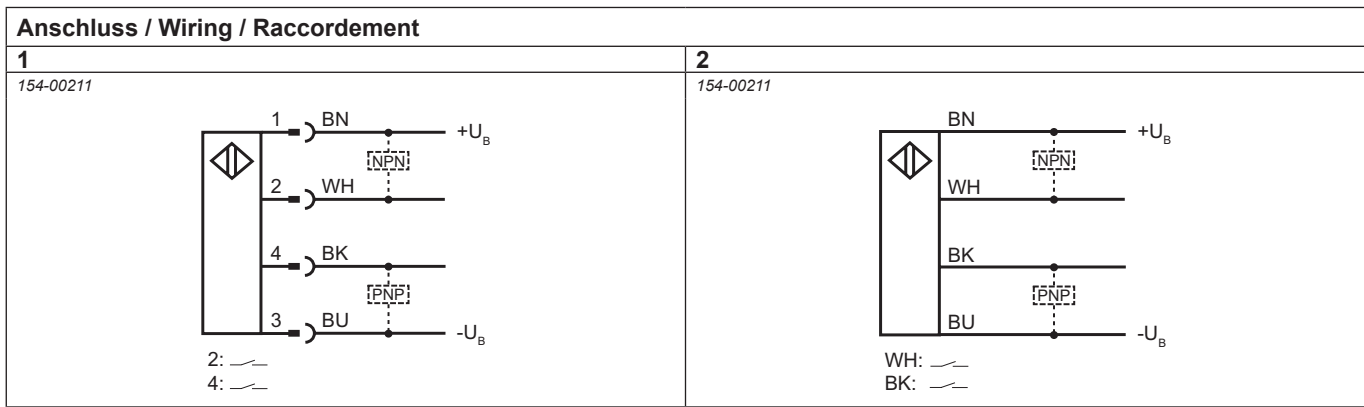
Mechanical data (typ.)

Casing material: brass nickelized
 Protection standard: IP65
 Vibration and shock resistance: EN 60947-5-2
 Ambient temperature range: -20 ... +60 °C
 Storage temperature range: -40 ... +80 °C
 Cable: 4 x 0.25 mm², PUR
 Standard cable length: 3 m
 Max. permitted cable length: 100 m
 Connection: M12x1, 4-pin
 Weight (plug device): approx. 170 g
 Weight (cable device): approx. 280 g

Caract. mécaniques (typ.)

Matériau de boîtier: laiton nickelé
 Degré de protection: IP65
 Résistance aux chocs et vibrations: EN 60947-5-2
 Plage de température de fonctionnement: -20 ... +60 °C
 Plage de température de stockage: -40 ... +80 °C
 Câble de raccordement: 4 x 0,25 mm², PUR
 Longueur standard de câble: 3 m
 Longueur de câble max. admissible: 100 m
 Connecteur de raccordement: M12x1, 4 pôles
 Poids (Décteur avec connecteur): env. 170 g
 Poids (Décteur avec câble): env. 280 g

¹⁾ $U_{mp} = 500$ V



Schaltausgang Output Sortie	PNP N.O. / NPN N.O.	PNP N.O. / NPN N.O.	PNP N.C. / NPN N.C.
Anschluss Connection Raccordement	Stecker Connector Connecteur	Kabel Cable Câble	Stecker Connector Connecteur
Anschlussbild Wiring diagram Schéma de raccordement	1	2	3
Typ / Bestellbezeichnung Type / order ref. Type / Réf. de commande	FMS 30-34 B-L4	FMS 30-34 B	FMS 30-34 B-L4 ONOP



Der Einsatz dieser Geräte in Anwendungen, wo die Sicherheit von Personen von der Gerätefunktion abhängt, ist nicht zulässig.

These Proximity Switches are not suited for safety related applications.

Ces appareils de détection optique ne peuvent pas être utilisés pour des applications de sécurité des personnes.